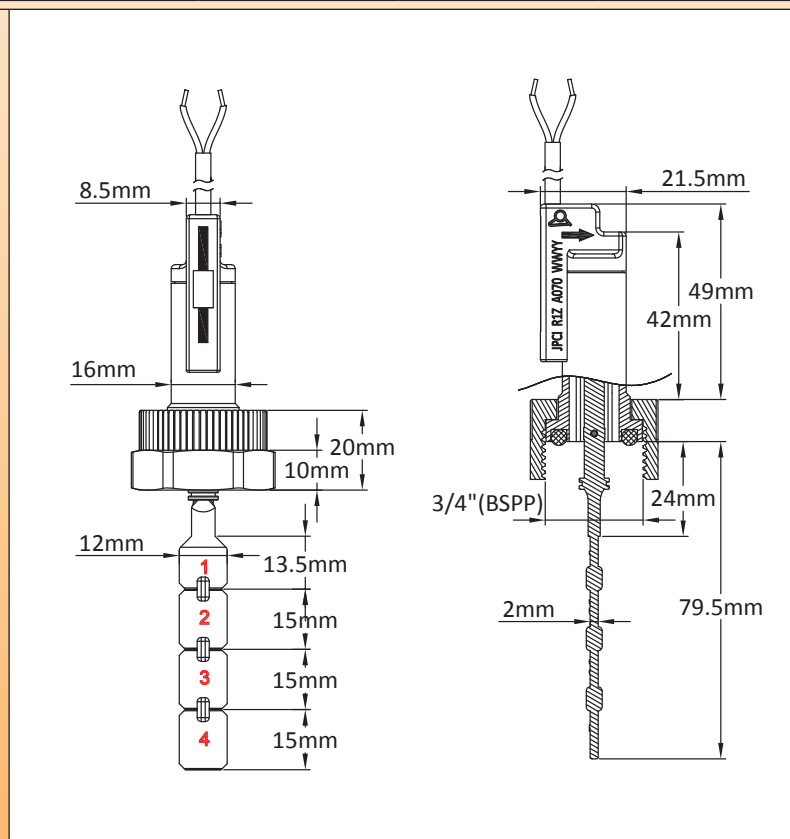


Interruptores de flujo de paleta, contacto de interruptor de lámina, modelo simplificado de bajo voltaje. Tipo: R1Z2



Tamaño y presión	Detección de flujo: Paleta escindible	Montaje: Tuerca de unión RPA de 3/4"	Contacto: Interruptor de lámina, se cierra al aumentar el flujo	Especificaciones eléctricas	Posición de montaje	Tipo
PN6 DN ≥ 15				$\leq 0.5A$ $\leq 10VA$ $\leq 80V\sim$		R1Z2



Usos principales: [Aplicaciones en grandes cantidades](#) en la detección de flujo en circuitos electrónicos de bajo voltaje. El modelo más económico. La posición de montaje recomendada es en tuberías horizontales. Puede montarse en cualquier posición con una pequeña desviación en la calibración debido al peso de la paleta. Se puede utilizar en tuberías de agua de **15 a 100 mm de diámetro**.

Principio funcional:

Paleta magnética equilibrada montada perpendicular al flujo y activando un interruptor de lámina a través de la pared. El retorno de la paleta se realiza mediante acción magnética, sin resorte. Ningún sello o líquido puede pasar entre el sistema de tuberías y el contacto eléctrico. Adecuado para piscinas corrosivas y spas, y sistemas de cloración y bromación salina. No debe usarse para agua que contenga partículas magnéticas o líquidos de alta viscosidad, que bloqueen el movimiento de la paleta.

Ajuste: Escindiendo la paleta. Estos interruptores de flujo están disponibles con 6 calibraciones de fábrica, correspondientes a fuerzas de funcionamiento de 0.08N (8 gr), 0.09N (9 gr), 0.11N (11 gr), 0.14N (14 gr), 0.18N (18 g), 0.29N (29 gr). Los valores se miden al final de la paleta N.º1.

Eje de la paleta: **Titanio (Patentado)**, proporciona una resistencia excepcional a la corrosión (a diferencia del acero inoxidable), no se rompe (a diferencia de los modelos de ejes de cerámica) y una vida mecánica mejorada. Adecuado para piscinas corrosivas y spas, y sistemas de cloración y bromación salina.

Material principal de la carcasa: PPO, reforzado con fibra de vidrio para una resistencia mejorada a la presión, utilizable con agua potable.

Paleta: PPO, ancho de 12 mm, se puede escindir en 4 secciones numeradas del 1 al 4 para ajuste de diámetro de tubería.

Montaje en tubería: Tuerca de unión de fibra de vidrio, 3/4" RPA, montaje en rosca macho de 3/4" RPA con junta. Par recomendado: 7±1 Nm.

Junta: NBR. (Se ha desarrollado una junta especial de silicona, disponible a pedido, para agua con partículas metálicas para limitar su acceso a las partes magnéticas).

Especificaciones eléctricas: Máx. 0.5 A, Máx. 10 VA, Máx. 80 V, carga resistiva. El uso en circuitos inductivos reduce la especificación eléctrica. Recomendamos proteger el interruptor de lámina con un dispositivo de protección de contacto cuando se usa en cargas inductivas.

Debido a la mejora constante de nuestros productos, los dibujos, descripciones y características utilizadas en estas fichas técnicas son solo orientativos y pueden ser modificados sin previo aviso

Interruptores de flujo de paleta, contacto de interruptor de lámina, modelo simplificado de bajo voltaje. Tipo: R1Z2



Debido a la mejora constante de nuestros productos, los dibujos, descripciones y características utilizadas en estas fichas técnicas son solo orientativos y pueden ser modificados sin previo aviso

Tipo de contacto eléctrico: Normalmente abierto, cierra por aumento de flujo.

Compatibilidad con líquidos: Para uso con agua limpia y líquidos sin partículas magnéticas y sin incompatibilidad química con PPO y titanio.

Presión nominal a 20 °C: 0.6 MPa (PN6).

Rango de temperatura del líquido: De 5 a 95 °C

Rango de temperatura ambiente: De 5 a 80 °C

Protección contra ingresos: IP65.

Tolerancias de calibración: +/-15%

Conexión eléctrica: Cable de 2 x AWG26 (0.15 mm²), aislamiento de PVC, T80 °C.

Instrucciones de instalación:

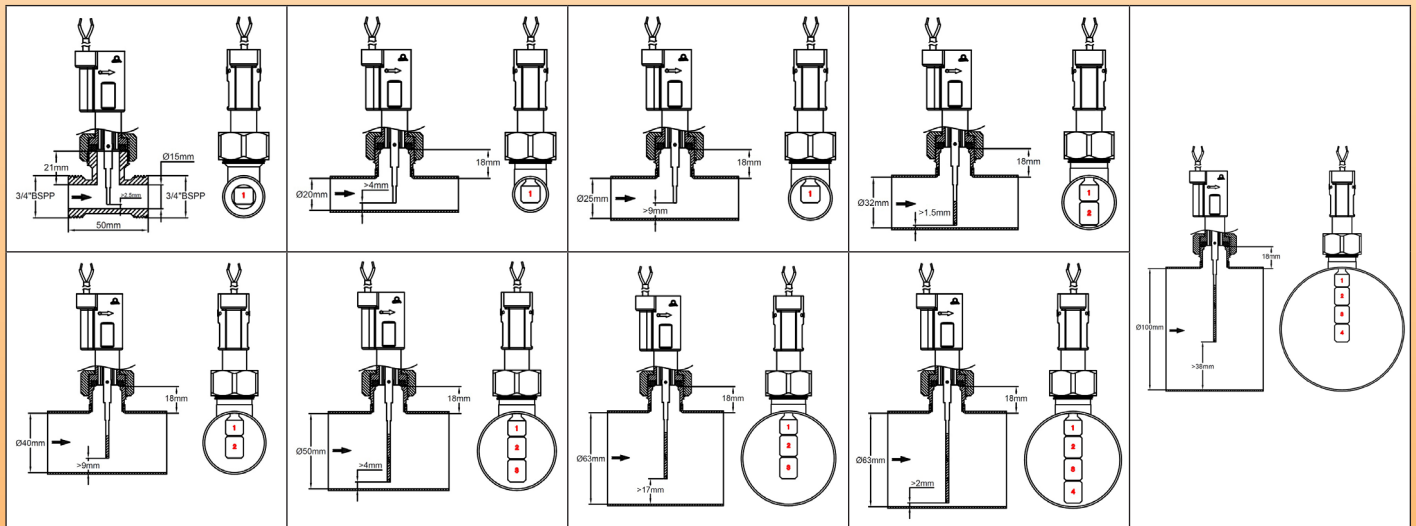
- Revise cuidadosamente la orientación de la paleta: La flecha en la carcasa debe estar exactamente paralela a la tubería.
- Se debe respetar un espacio mínimo de 4 a 5 mm entre el final de la paleta y la pared del tubo opuesto al accesorio.
- Recomendamos el uso de boquillas de longitud menor o igual a 18 mm entre el asiento de la junta y el interior del tubo y con un diámetro interior mayor o igual a 13.5 mm, para evitar el bloqueo de la paleta.

Accesorios: Sillas de PVC macho de 3/4" para tuberías de PVC de DN40 a DN100 (diámetro exterior) y otros accesorios: ver sección 8 de este catálogo.

Opciones (se aplica MOQ): cable con conector o terminales, otra longitud del cable,

Aviso importante: En el caso de tuberías de plástico (PVC, PE), el DN (diámetro nominal) corresponde al **diámetro exterior** y el grosor de la pared es variable según la aplicación. Esto debe tenerse en cuenta para evitar bloquear la paleta. En el caso de tuberías de metal, el **diámetro interior** corresponde al DN. Los datos de valores de flujo son para tubos cuyo diámetro interior corresponde al DN.

Configuraciones de montaje de tuberías



Valores promedio de detección de flujo (litros/minuto)

Fuerza de funcionamiento (g)	Número de paletas	Diámetro interior de tubería (mm)									
		15		20		25		32		40	
		*Cerrado	**Abierto	*Cerrado	**Abierto	*Cerrado	**Abierto	*Cerrado	**Abierto	*Cerrado	**Abierto
8	1	5.1	4	8.3	7.3	17 L/min	15	32	29		
9	1	5.8	4.1	10	8.3	18	17	36	35		
11	1	6.3	4.4	11.5	9.5	20	18	42	36		
14	1	7.3	4.8	12.5	10	22	21	46	40		
18	1	8.1	5.4	14	11	24	23	50	44		
29	1	8.8	5.6	15.5	12	27	26	57	48		
8	1+2									30	26
9	1+2									32	29
11	1+2									36	32
14	1+2									38	34
18	1+2									46	35
29	1+2									50	43

* Cierre por aumento de flujo (L/min) de contacto abierto en posición sin flujo. ** Apertura por disminución de flujo (L/min) de contacto abierto en posición sin flujo.

Valores promedio solo como indicación. Tolerancias estándar ±15%

Interruptores de flujo de paleta, contacto de interruptor de lámina, modelo simplificado de bajo voltaje. Tipo: R1Z2



Fuerza de funcionamiento (g)	Número de paletas	Diámetro interior de tubería (mm)							
		50		63		80		100	
		*Cerrado	**Abierto	*Cerrado	**Abierto	*Cerrado	**Abierto	*Cerrado	**Abierto
8	1+2+3	42.2	33.4	56.9	37.4				
9	1+2+3	48.6	37	66.85	40.45				
11	1+2+3	53.75	44.5	73.8	46.8				
14	1+2+3	57.7	44.5	79.3	48.5				
18	1+2+3	61.4	50.4	85.5	57.9				
29	1+2+3	66.8	58.4	95.1	66.1				
8	1+2+3+4					98.2	40.8	156.7	53.5
9	1+2+3+4					111.85	46.2	181.55	51.9
11	1+2+3+4					118.8	46.4	191.4	58.5
14	1+2+3+4					144.45	59.1	211.2	60.4
18	1+2+3+4					150.6	60.2	223.95	64.9
29	1+2+3+4					162.3	66.4	235.1	74.2

* Cierre por aumento de flujo (L/min) de contacto abierto en posición sin flujo.

** Apertura por disminución de flujo (L/min) de contacto abierto en posición sin flujo. Valores promedio solo como indicación. Tolerancias estándar $\pm 15\%$

Referencias principales

Calibración (Fuerza de calibración $\pm 15\%$, medida al final de la paleta N°1)	Cable de 500 mm	Cable de 2 m	Cable de 3 m
8 gr	R1Z286680G35N050	R1Z286680G35N200	R1Z286680G35N300
9 gr	R1Z296680G35N050	R1Z296680G35N200	R1Z296680G35N300
11 gr	R1Z2B6680G35N050	R1Z2B6680G35N200	R1Z2B6680G35N300
14 gr	R1Z2E6680G35N050	R1Z2E6680G35N200	R1Z2E6680G35N300
19 gr	R1Z2J6680G35N050	R1Z2J6680G35N200	R1Z2J6680G35N300
29 gr	R1Z2S6680G35N050	R1Z2S6680G35N200	R1Z2S6680G35N300

Las paletas OEM se pueden fabricar por pedido (se aplica MOQ).

Debido a la mejora constante de nuestros productos, los dibujos, descripciones y características utilizadas en estas fichas técnicas son solo orientativos y pueden ser modificados sin previo aviso